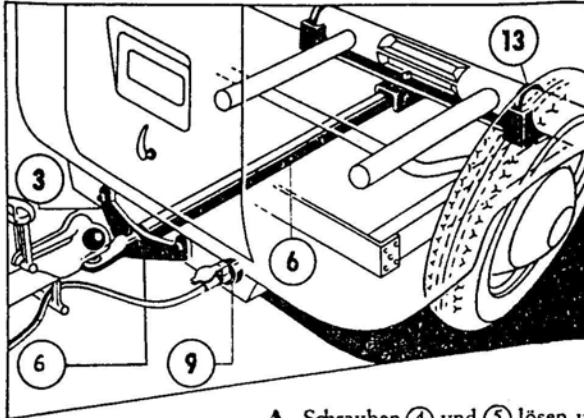


EINBAU-ANLEITUNG für HAHN-Anhängervorrichtung für VW-Transporter Typ 179.1

mit Bauartgenehmigung M-646

Bis zu 1 1/2 Tonnen transportieren Sie mit Ihrem VW-Transporter, wenn Sie mit einem Anhänger fahren. Wo jetzt noch zwei Fahrten erforderlich sind, kommen Sie mit einer aus. Als absolut fahrsichere Verbindung zum ziehenden Fahrzeug haben erfahrene VW-Spezialisten die HAHN-Anhängervorrichtung für VW-Transporter entwickelt.

Die HAHN-Anhängervorrichtung ist genau auf die Konstruktion des VW-Transporters abgestimmt und kann sehr leicht montiert werden.



A Schrauben (4) und (5) lösen und Abschlußträger (2) abnehmen.

B Halter (10) am Abschlußträger (2) anschweißen. Beachte, daß Bohrung im Halter und Schlitz für Andrehkurbel im Abschlußträger übereinstimmen.

Auf besondere Bestellung wird der Abschlußträger in der jeweiligen Farbe einfarbig mit Steckdose geliefert. Der ausgebaute Abschlußträger wird bei freier Zurücksendung an uns zum

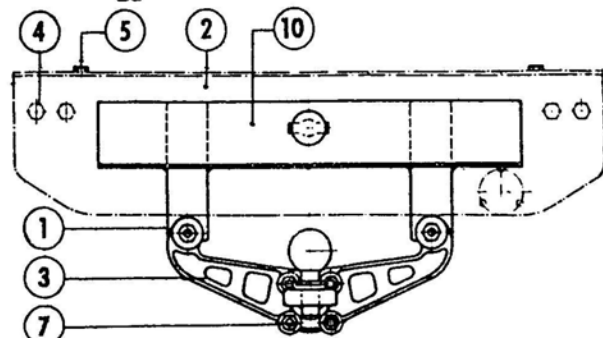
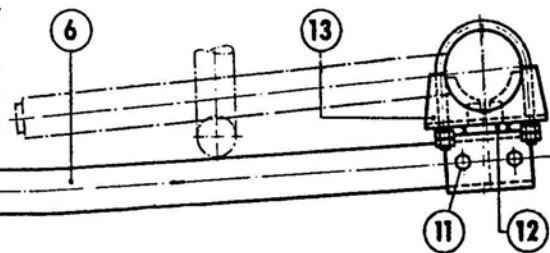
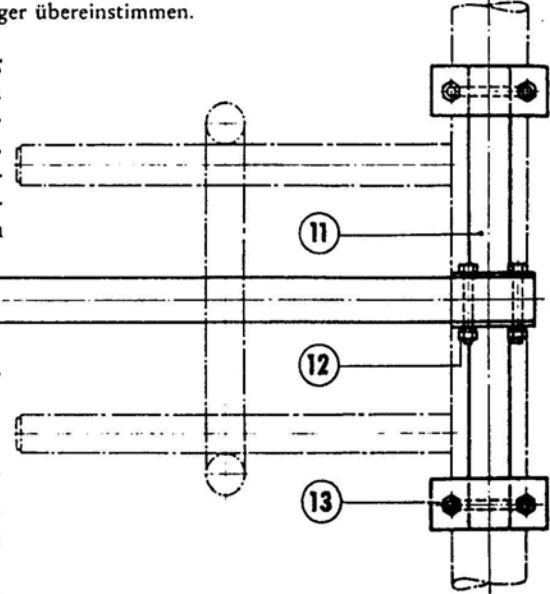
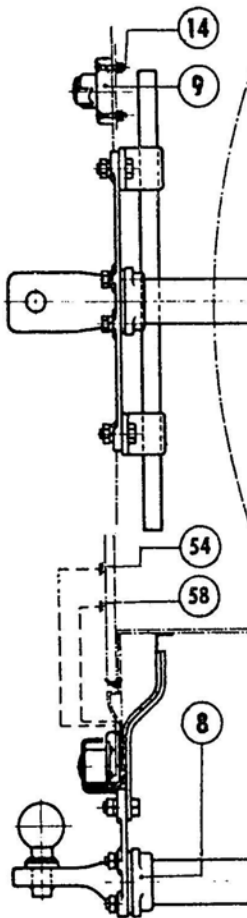
vollen Katalogpreis gutgeschrieben.

C Abschlußträger (2) wieder mit den Schrauben (4) und (5) anschrauben.

D Vordere Traverse (12) mit Befestigungsbügel (13) am rückwärtigen Querrohr festschrauben.

E Hintere Traverse (3) am Halter (10) mit den Schrauben (1) M 12x30 festschrauben.

F Das Rohr (6) nach Lösen der Schrauben (7) durch den Spannungsring (8) stecken und an der vorderen Traverse mit den beiden Schrauben (11) M 12x75 festziehen



G Sämtliche Schrauben nachziehen!

H 5 polige Steckdose (9) am Abschlußträger (2) mit den Senkschrauben (14) M 5x30 befestigen.

I Steckdose (9) durch 1,5 mm² Lackkabel mit der Brems- und Schlußbeleuchtungslampe am hinteren Deckel verbinden: Klemme (54) mit Bremslicht und Klemme (58) mit Schlußbeleuchtungslampe.

K 5 polige Anhängersteckdose (9). Bezeichnung der Klemmen: (31) = Masse (52) = Reifenwächter (53) = rechte Schlußleuchte (54) = Bremsleuchte (58) = linke Schluß-/Kennzeichenleuchte

(Elektrisches Anschlußmaterial ist im Lieferumfang nicht enthalten!) Bedarf an elektrischem Anschlußmaterial: 4 m Lackkabel 1,5 mm², 2 m Bougier-Rohr 8 mm Ø.

Fordern Sie bitte ein Angebot. Wir senden Ihnen auch gerne Prospekte und ein Angebot über unsere drehstabgederten HAHN-Pkw-Anhänger.