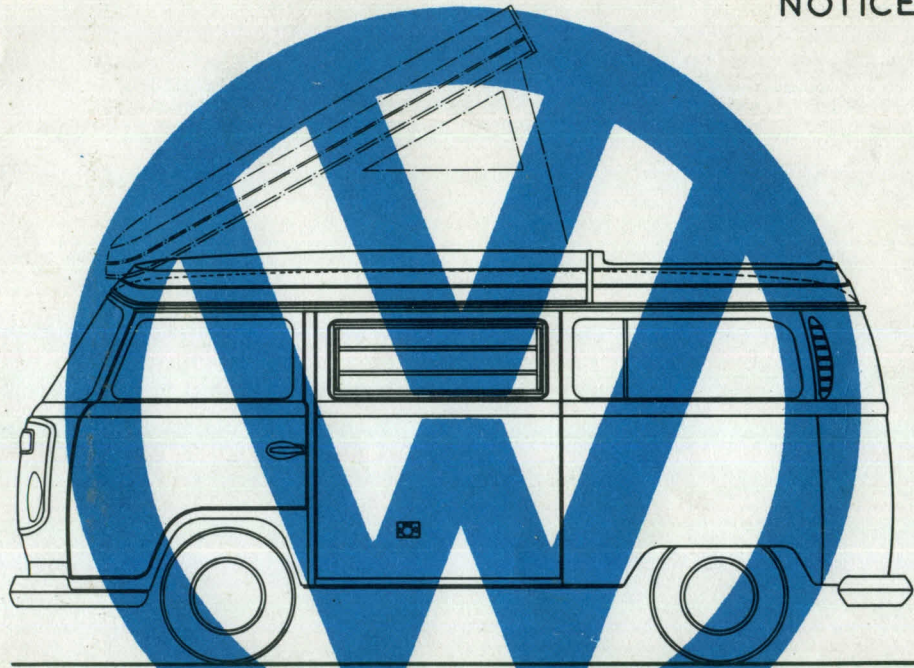
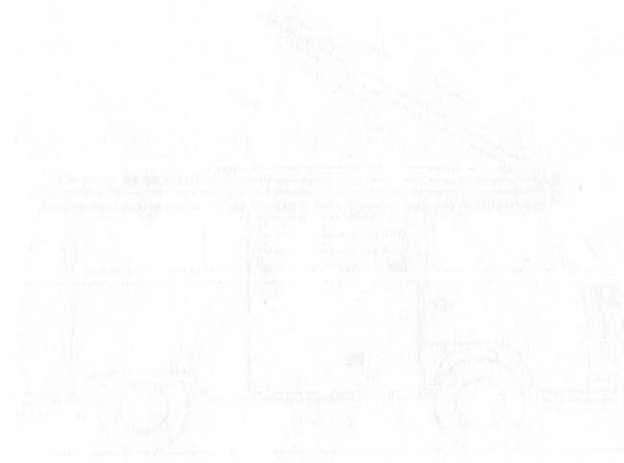


NOTICE D'UTILISATION



VW - CAMPING CAR 67



Technical drawing details, possibly a table of specifications or a list of parts, located below the chassis drawing. The text is extremely faint and illegible.

TABLE 1

Table content, consisting of several lines of text, likely a list of items or specifications. The text is very faint and difficult to read.

Additional text at the bottom of the page, possibly a footer or a reference note. The text is illegible.

CAMPMOBILE 67

A) Généralités

L'intérieur du Campmobile est dessiné construit et aménagé par Westfalia Werke Wiedenbrück.

Westfalia Werke, Franz Knobel & Sohne KG jouissent d'une excellente réputation depuis plusieurs années dans la construction de véhicules, remorques et aménagements intérieurs.

La réputation de qualité de leur produit fut reconnue dès 1952 quand Westfalia Werke fut sélectionnée par Volkswagen pour le développement des équipements de camping.

Votre Campmobile est donc le résultat de nombreuses années d'expérience pour la qualité de la conception et de la construction.

L'installation et la production de l'équipement du Campmobile 67 sont contrôlés par Volkswagen pour assurer, de façon continue, les plus hauts critères de qualité à chaque véhicule.

Le Campmobile VW permet de coucher 2 grandes personnes et, en surélévation, deux enfants.

Des possibilités de couchage supplémentaires sont fournies par la tente-auvent livrée en option.

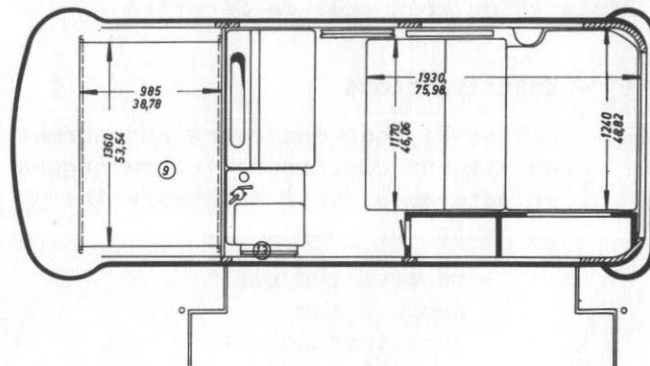
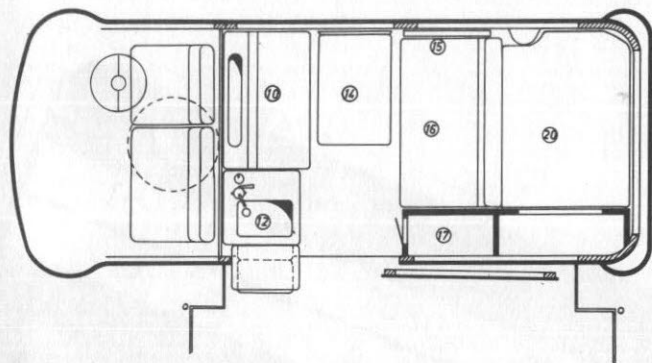
Il y a de nombreuses surfaces de rangement pour les vêtements ainsi qu'une penderie. Le mobilier est fait de contreplaqué 9 plis et toutes les surfaces visibles ont un revêtement plastique imitation bois, très résistant.

Le plancher de la partie séjour se compose de deux couches de contreplaqué, recouvertes de feutre et d'une couche de PVC.

Les cloisons intérieures du séjour sont en bouleau avec finition par un vernis clair. Il y a une épaisse couche de matière isolante entre la carrosserie et le revêtement intérieur.

Les sièges et les couchettes sont capitonnés en mousse de polyester recouverte de housses amovibles en simili cuir.

EQUIPEMENT D'ORIGINE POUR VEHICULE "CONDUITE A DROITE"



CAMPMOBILE 67 A

1. Panneau de toit en bouleau naturel avec isolation
2. Plafonnier
3. Cloison en bouleau naturel avec isolation
4. Prise de courant
5. Plancher recouvert de PCV
6. Rideaux
7. Fenêtres avec jalousie
8. Moustiquaire
9. Hamac pour enfants
10. Siège banquette avant
11. Tabouret
12. Glacière et table de travail
13. Etagère tous usages et table pliante
14. Table-repas

15. Accoudoir
16. Siège banquette arrière
17. Penderie et armoire à linge
18. Filet de rangement
20. Matelas

CAMPMOBILE 67 B

Version A, mais avec équipements complémentaires suivants :

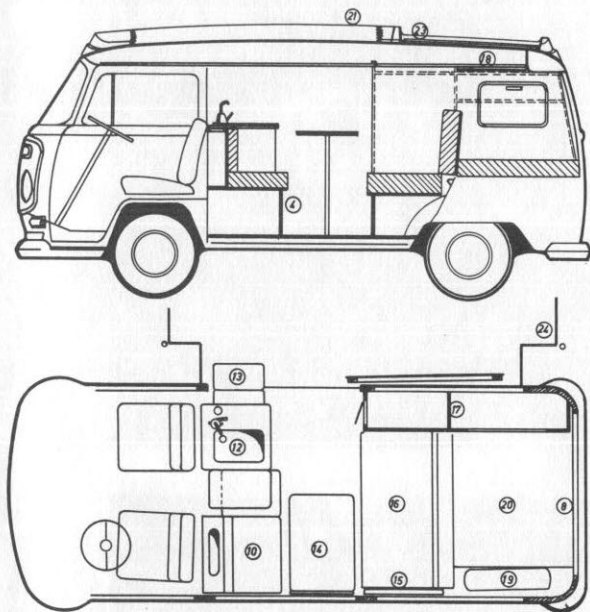
21. Toit ouvrant
22. Lit
23. Galerie de toit

CAMPMOBILE 67 D

Version B, mais avec équipement complémentaire suivant :

24. Tente-auvent.

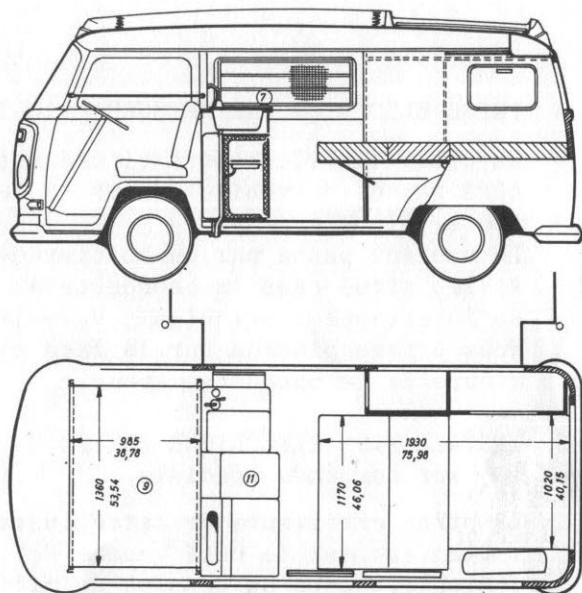
C) Notice d'utilisation



Les chiffres-repères correspondent aux figures des pages 2-3.

Plafonnier :

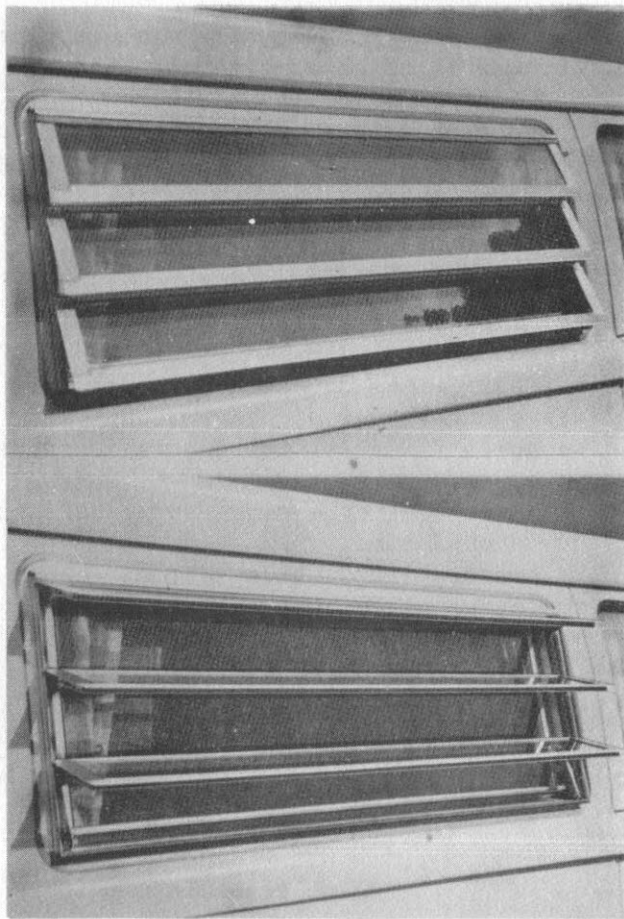
Le plafonnier a 3 ampoules de 10 Watt chacune ; il est commandé par deux



boutons-poussoirs.

Quant on appuie sur un bouton, une ampoule s'allume.

Quant on appuie sur le second, les 2 autres lampes s'allument.



6 RIDEAUX

Chaque fenêtre a un rideau. Celui-ci peut être tiré sur toute la largeur de la fenêtre. Ils sont maintenus ouverts par des boutons-pressions.

7 FENETRE-JALOUSIE

Le Campmobile 67 est équipé de 2 fenêtres-jalousie : une sur la porte à glissières et l'autre sur le côté opposé.

Chaque fenêtre-jalousie a une moustiquaire amovible.

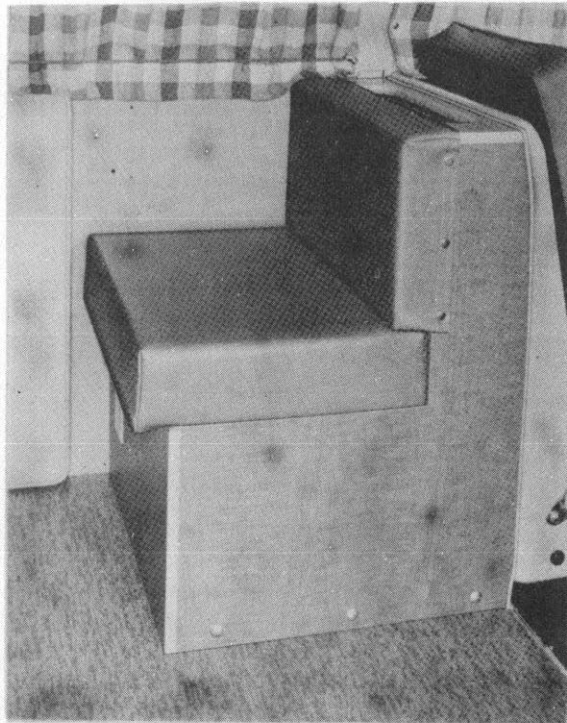
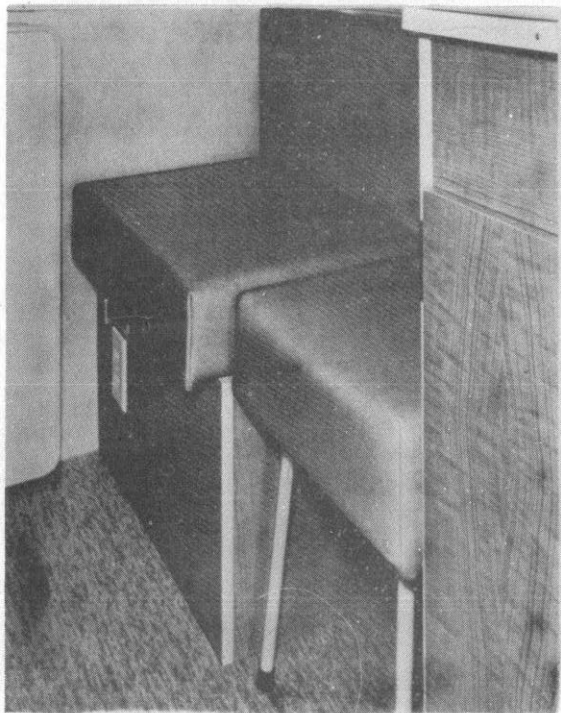
Pour enlever la moustiquaire, la tirer en soulevant l'encadrement.

Pour la mettre en place, procéder à l'inverse.

Pour ouvrir et fermer la fenêtre, manoeuvrer la poignée située à gauche.

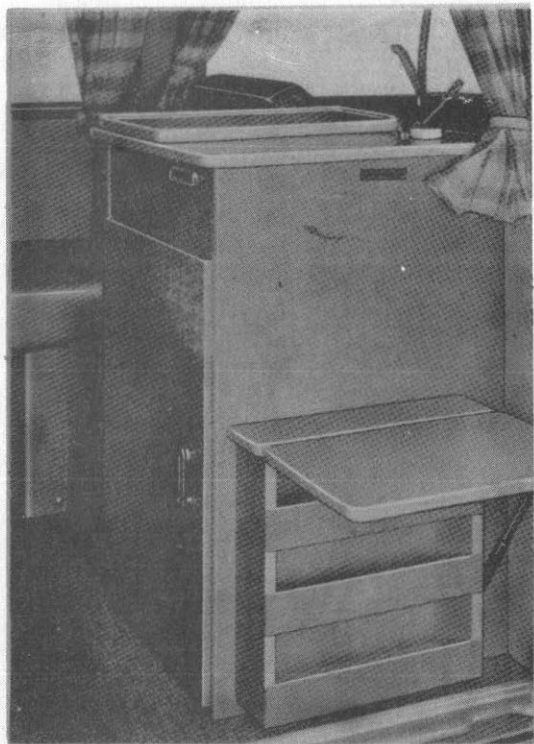
10 BANQUETTE AVANT

La banquette avant du séjour est placée dos à dos avec le siège du conducteur.
Pour accéder au compartiment de rangement sous le siège, lever le coussin.
Un compartiment de rangement existe dans le dossier de la banquette avant.
On y accède par le dessus.



11 TABOURET

Il est logé entre la banquette Avant et la glacière.
Pour fixer la tabouret pendant la marche, l'attacher serré avec les sangles à pression, au moyen de l'oeillet fixé sur la cloison de banquette avant.



Un tiroir pour les couverts et autres ustensiles de cuisine est logé à côté de l'évier, à droite du placard.

13 PLACARD AVEC TABLETTE PLIANTE

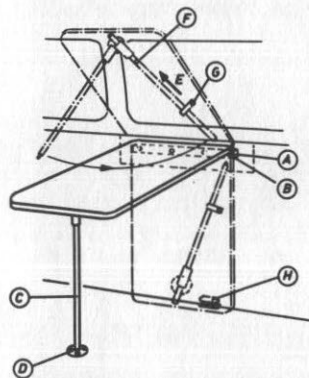
Celui-ci est fixé à droite du placard-glacière. Lorsque le véhicule est en marche, la tablette repliée, recouvre les étagères.

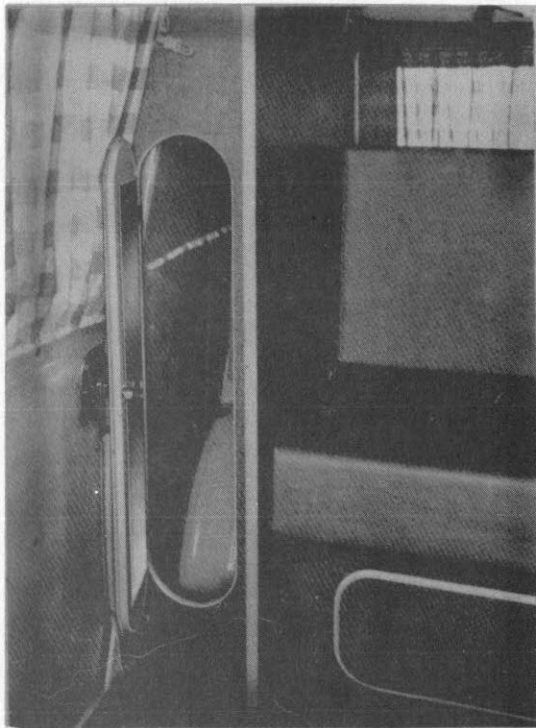
14 TABLE-REPAS

La table-repas est entre les deux banquettes ; son pied vertical "c" se visse dans le plancher. Pour replier la table :

- dévisser le pied "c"
- lever la tablette
- replier le pied suivant la flèche en le remontant selon "E", le fixer plaqué avec la sangle à pression "G".

La table peut alors être rabattue vers le bas où elle est maintenue par un verrouillage.





18 FILET DE RANGEMENT

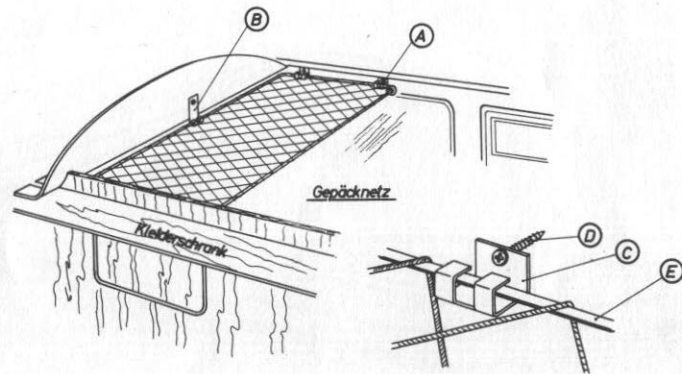
Le filet de rangement est attaché par des crochets au ras du plafond, tout à l'arrière au-dessus du moteur.

17 PENDERIE/PLACARD A VETEMENTS

La penderie se trouve à gauche, le long de la porte coulissante. Une glace occupe toute la hauteur intérieure de la porte. On peut aisément atteindre le placard à vêtements par cette porte.

19 PROTECTION DE LA ROUE DE SECOURS

Une housse en simili cuir recouvre la roue de secours.



21 LANTERNEAU SURELEVE (en option)

Tout le toit du Camping-Car 67 est en fibre de verre renforcé polyester. La majeure partie du toit est constituée par un lanterneau.

Pour le lever, décrocher les fermetures en caoutchouc, soulever jusqu'à l'enclenchement des deux bras du support. La fermeture se fait en procédant à l'inverse. Un bourrelet en caoutchouc assure l'étanchéité du lanterneau.

Les deux cloisons latérales et le pan arrière sont en toile, et comportent une moustiquaire et un rideau. La fenêtre arrière peut être ouverte par une fermeture à glissière, pour accéder à la galerie à bagages sur l'arrière du toit du véhicule.

22 COUCHETTE DE LANTERNEAU

La couchette pliante est montée sur le côté droit du lanterneau, solidaire du toit par des pieds pliants, en métal. La couchette est fermée par une courroie lorsque le véhicule est en marche.

23 GALERIE A BAGAGES

Une galerie à bagages se trouve à l'arrière du lanterneau, elle est solidement fixée au toit et pourvue d'oeillets pour attacher plus facilement les bagages.

Observer les précautions suivantes :

- a) Assembler la partie AV du cadre :
 - mats télescopiques en tubes "8" et "9"
 - supports d'angle (en vert) "2", "3"
 - pièce centrale (en vert) "1"
 - 2 tubes de fafte "4"
- b) Assembler la partie AR du cadre :
 - mats télescopiques en tubes "8" et "9"
 - supports d'angle (en rouge) "6", "7"
 - pièce centrale (en rouge) "5"
 - 2 tubes de fafte "4"
- c) Relier les parties AV et AR avec des tubes "4"
- d) Après l'installation de tout le cadre régler la hauteur par le coulissement des mats "8" et "9"
- e) Etaler la toile sous le cadre et l'attacher par les sangles (Fig. A)
- f) Régler la hauteur par les mats "8" et "9", de façon que le bas de la tente vienne juste au ras du sol
- g) A l'aide des piquets "11", fixer la toile au sol et raidir avec tendeurs "12" et piquets "13"

- h) L'auvent "14" peut être relevé et soutenu par deux tubes "15" avec des tendeurs "12" et des piquets "13"
- i) Quand la tente doit être reliée au Camping-Car, l'auvent de liaison "16" et le joint "17", doivent être fixés sur la gouttière du véhicule (Fig. B)
- j) Les côtés de l'auvent de liaison se fixent au sol avec des piquets "13" le pan du bas se relie au véhicule avec le crochet central "21", le crochet AV. "24" (Fig.D), le crochet AR. "25" (Fig. C)
- k) En cas de fortes pluies, il est recommandé de détacher une des sangles "23" des tubes de fafte latéraux "4", pour que l'eau ne forme pas une poche sur le toit.

D) Instructions pour l'installation

1 - Banquette avant

- a) Tenir la banquette plaquée contre la cloison gauche et la cloison du siège conducteur
- b) Utiliser les vis B et rondelles C pour fixer la banquette aux supports A
- c) En retirant la banquette, débrancher les fils de la prise 110 V et procéder à l'inverse.

2 - Placard-Glacière

- a) Placer le placard contre la cloison AR du siège-passager en faisant passer le tuyau d'écoulement dans le plancher du véhicule par le trou E, introduire le boulon C dans le trou D au dos de la cloison.
- b) Serrer le boulon C avec la rondelle B et l'écran A
- c) Etancher le trou E autour du tuyau, de façon que l'humidité ne puisse pénétrer ni dans le

plancher en contreplaqué ni dans le placard

Démonter dans l'ordre inverse.

3 - Table-Repas

Elle est vissée à la cloison avec la plaque A et les vis Parker B. Une plaque spéciale en acier a été fixée derrière la cloison pour renforcer la fixation de la table.

Après avoir fixé la table, visser la partie fileté du pied dans le trou fileté du plancher et bloquer.

4 - Banquette Arrière

Retirer le coussin et le poser sur le compartiment moteur.

- a) Placer le coffre de la banquette contre la cloison verticale du compartiment moteur et le bloquer contre les passages de roues, en vissant le boulon A dans le collier H
- b) Bloquer les pattes métalliques B avec les vis C, sur le compartiment moteur
- c) Bloquer les boulons F du plancher avec les rondelles E et les écrous D
Démonter dans l'ordre inverse.

5 - Penderie et Placard

Cet ensemble de placard doit être fixé en premier.

Le placer à gauche de la porte latérale et ensuite glisser contre la cloison AR droite, puis procéder ainsi :

- a) Introduire le tenon A dans le trou de montage de la cloison AR du placard jusqu'à ce qu'il vienne à fond dans la cloison du placard.

b) Bloquer avec l'écrou D et la rondelle C

c) Bloquer le contre-écrou B

d) Fixer la cloison AV avec les attaches rapides sur l'encadrement de la porte coulissante.

Démonter dans l'ordre inverse en commençant par retirer du plafond le filet de rangement.

6 - Filet de Rangement

Le filet est fixé aux crochets placés à l'arrière du véhicule au ras du plafond au-dessus du compartiment-moteur. Sortir le filet en tirant légèrement pour le dégager.



WESTFALIA-WERKE KG · WIEDENBRÜCK i/WESTF. TEL. 391

Modifications réservées
Imprimé par VOLKSWAGEN FRANCE
à VILLERS-COTTERETS 02