



® Eberspächer

Luftheizgerät BN 4

Störungssuche und Reparaturanleitung
Troubleshooting and Repair Manual
Felsökning och Reparationsanvisning
Detection des Pannes et Instructions de Reparations

J. Eberspächer
Eberspächerstr. 24
D-7300 Esslingen
Telefon (zentral)
(07 11) 31 09 - 0
Telefax
(07 11) 31 09 - 500

Heizgeräte BN 4 mit Brennstoffdosierpumpe
Heaters BN 4 with fuel metering pump
Värmare BN 4 med bränsledoseringspump
Appareil de chauffage BN 4 avec pompe de dosage de carburant

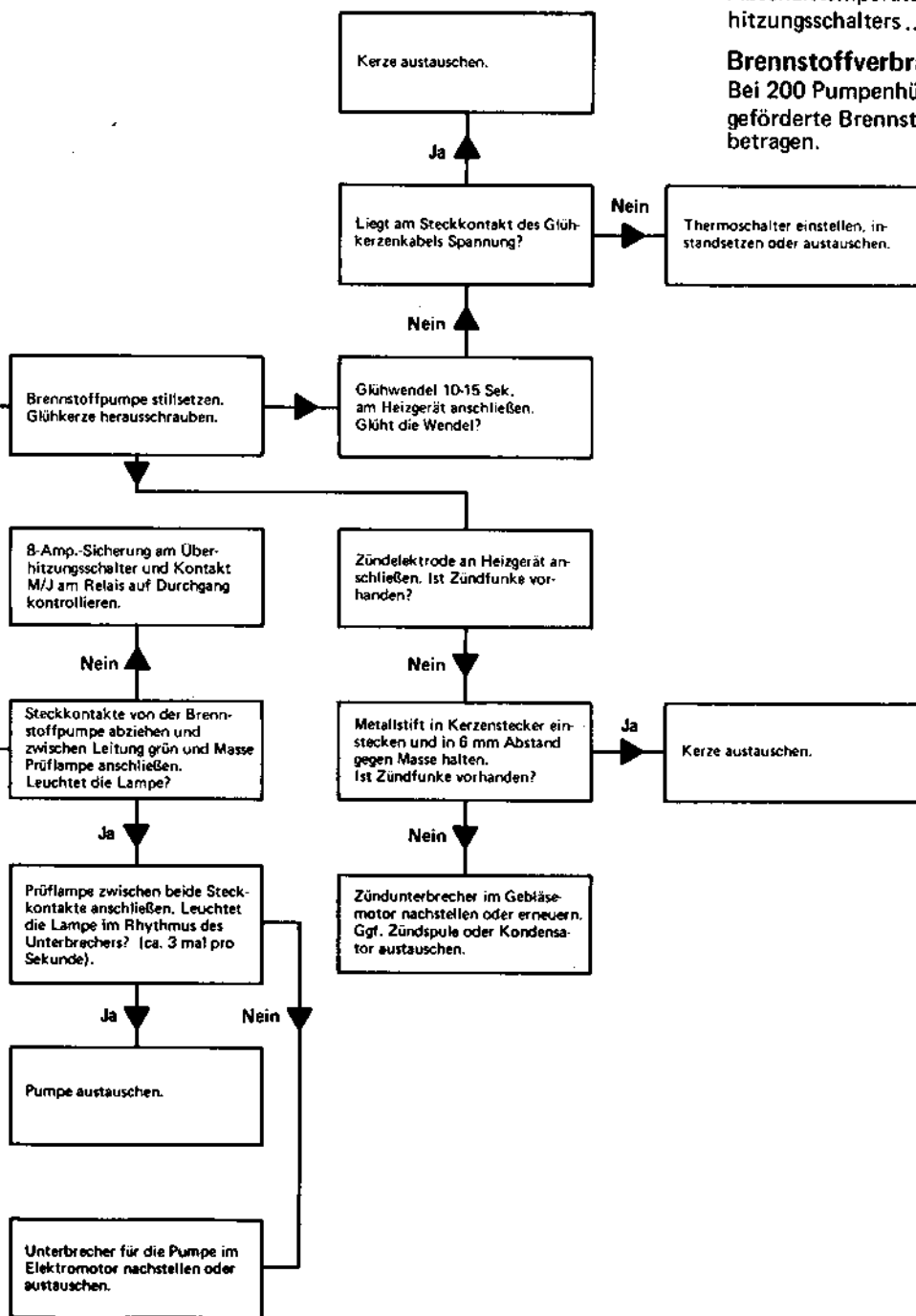


Kontrollwerte:

Prüfspannung (am Thermo-
 schalter gemessen) 12 bzw. 24 Volt
 Abschaltzeit des Sicherheits-
 schalters (bei 20° C) 130 bis 170 Sek.
 Schalttemperatur des Regelschalters:
 Einschalttemperatur in
 Stellung „Klein“ 50° bis 70° C
 Abschalttemperatur in
 Stellung „Groß“ 120° bis 140° C
 Gebläsedrehzahl 4850 – 5350 U/min
 entspricht 141 bis 162 Pumpenhüben/min
 Nachlaufzeit des Thermo-
 schalters 115 bis 145 Sek.
 Abschalttemperatur des Über-
 hitzungsschalters 225° bis 245° C

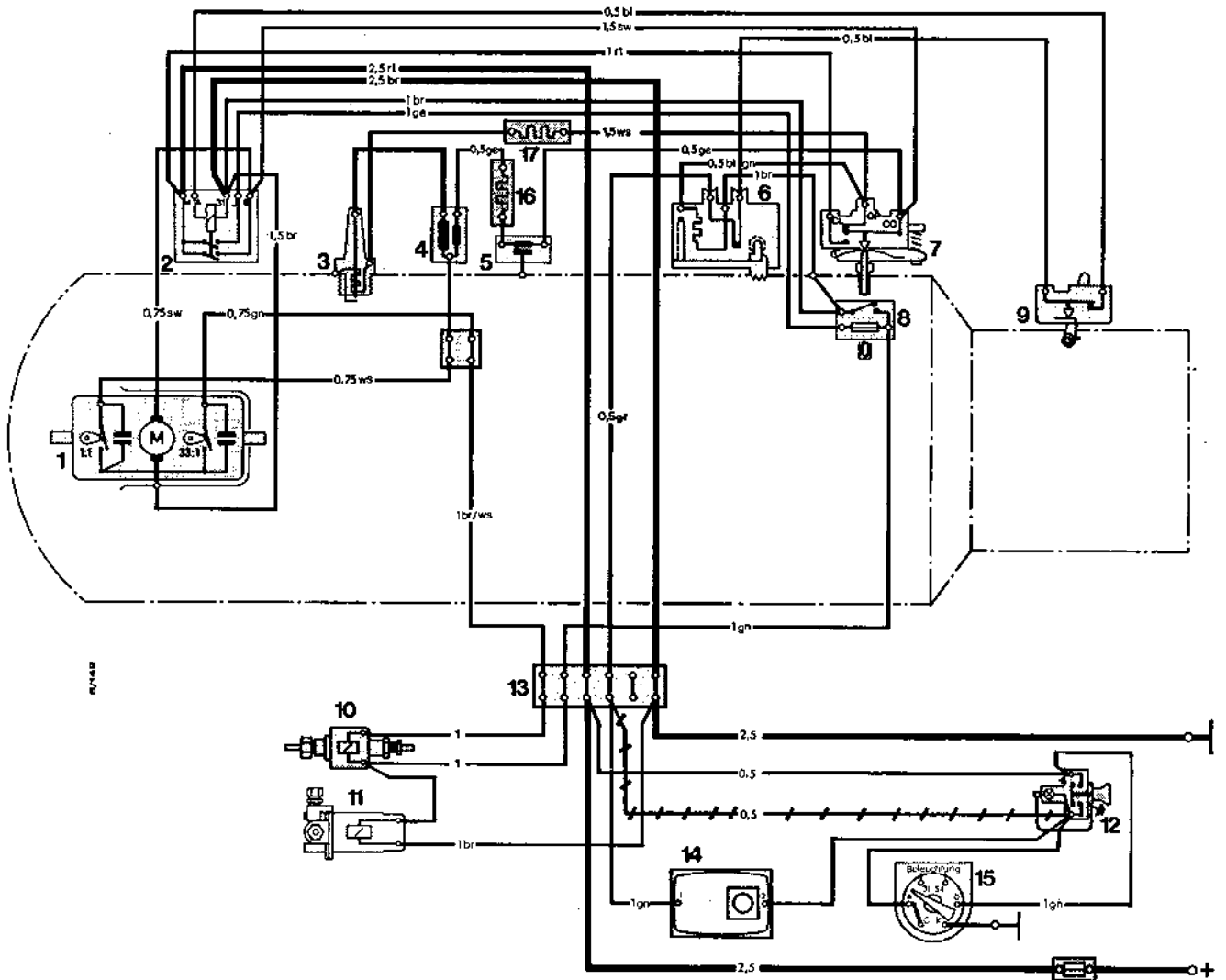
Brennstoffverbrauch:

Bei 200 Pumpenhüben muß die
 geförderte Brennstoffmenge 13 bis 15 cm³
 betragen.



**SCHALTPLAN
WIRING DIAGRAM
KOPPLINGSSCHEMA
SCHEMA DE CONNEXION**

BN 4 Universal



rt = rot
br = braun
ws = weiß
sw = schwarz

bl = blau
gr = grau
gn = grün
ge = gelb

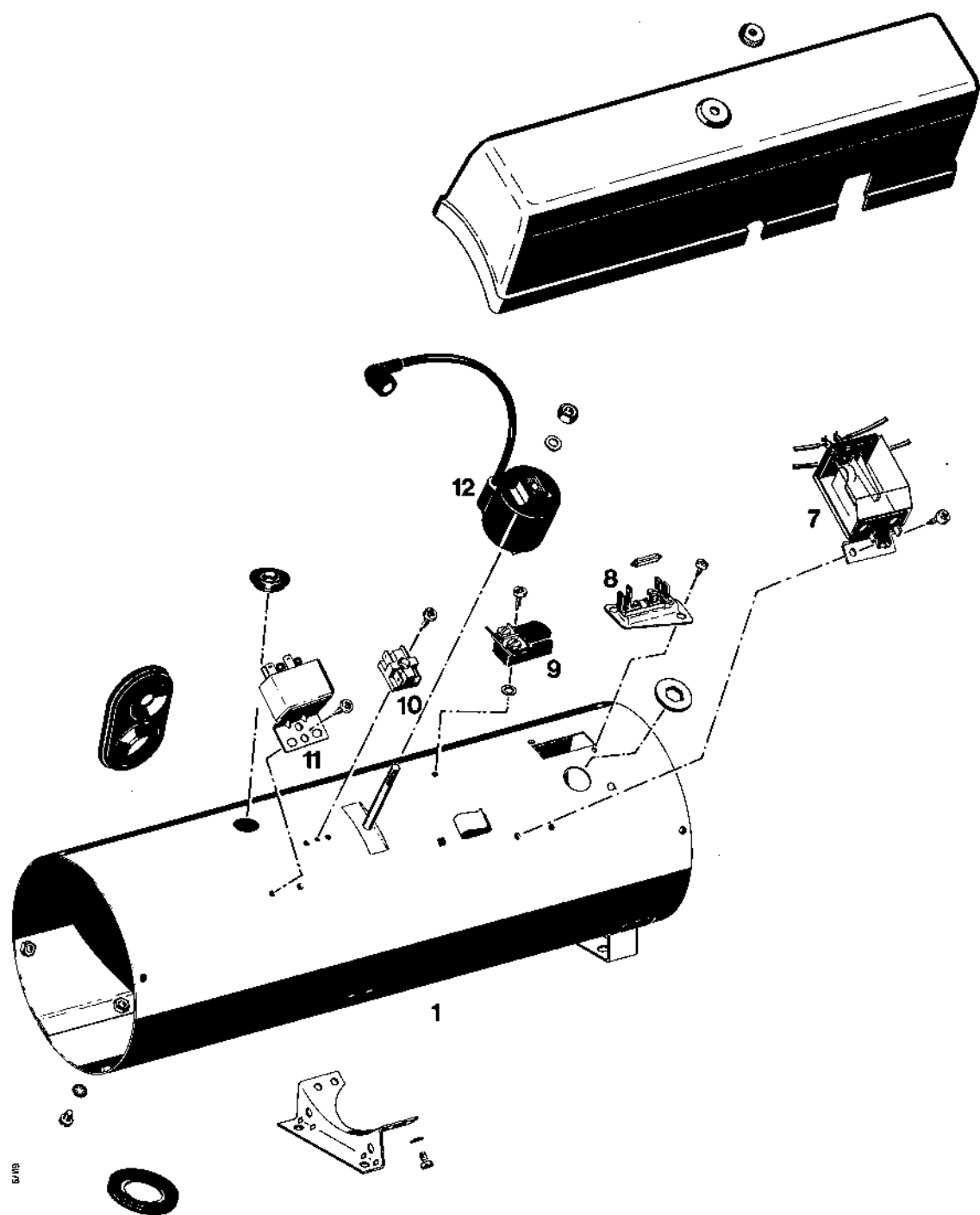
rt = red
br = brown
ws = white
sw = black

bl = blue
gr = grey
gn = green
ge = yellow

- 1 Elektromotor
- 2 Relais
- 3 Glühzündkerze
- 4 Zündspule
- 5 Kondensator
- 6 Sicherheitsschalter
- 7 Theroschalter
- 8 Überhitzungsschalter
- 9 Regelschalter
- 10 Brennstoffdosierpumpe
- 11 Elektr. Brennstoffpumpe
- 12 Einschalter
- 13 Kabelverbinder
- 14 Raumthermostat
- 15 Schaltuhr
- 16 Vor-Widerstand (nur bei 24 V)
- 17 Vorschaltwiderstand (nur bei 24 V)

- 1 Electric motor
- 2 Relay
- 3 Glow-spark plug
- 4 Ignition coil
- 5 Condenser
- 6 Safety switch
- 7 Temperature switch
- 8 Safety thermal cutout
- 9 Regulating switch
- 10 Fuel metering pump
- 11 Electric fuel pump
- 12 On-off switch
- 13 Terminal block
- 14 Room thermostat
- 15 Timer
- 16 Dropping resistor (24 V only)
- 17 Multiplier resistor (24 V only)

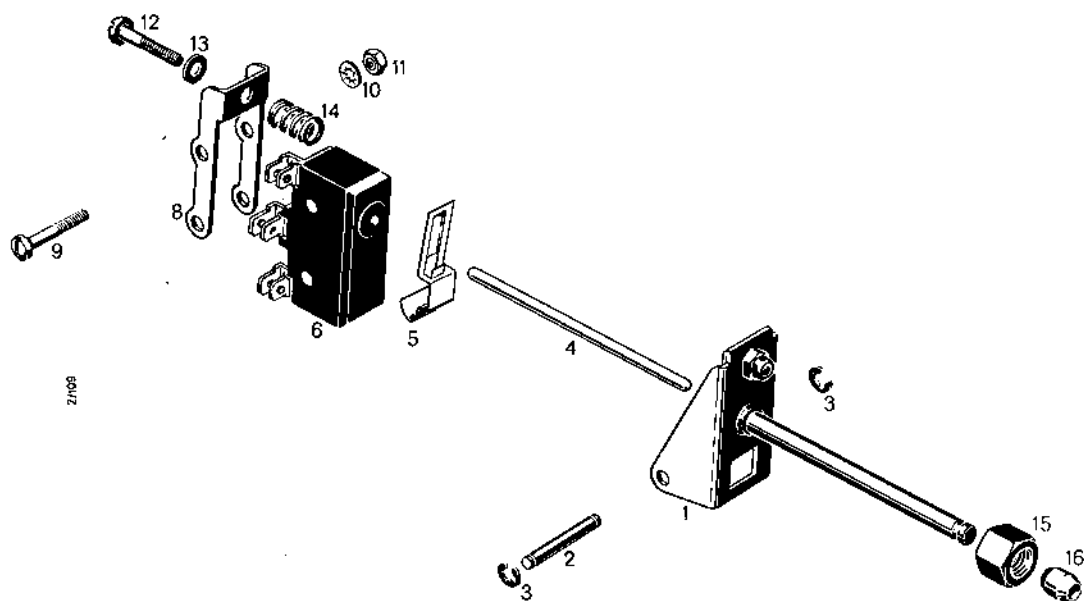
REPARATURANLEITUNG
 REPAIR MANUAL
 REPARATIONSANVISNING
 INSTRUCTIONS DE REPARATIONS



- 1 Mantel
- 2 Gebläse
- 3 Wärmetauscher
- 4 Regelschalter
- 5 Thermoschalter
- 6 Glühzündkerze
- 7 Sicherheitsschalter
- 8 Überhitzungsschalter
- 9 Kondensator
- 10 Steckverbinder
- 11 Doppelkontaktrelais
- 12 Zündspule

- 1 Casing
- 2 Blower
- 3 Heat exchanger
- 4 Regulating switch
- 5 Temperature switch
- 6 Glow-spark plug
- 7 Safety switch
- 8 Safety thermal cutout switch
- 9 Condenser
- 10 Plug-and-socket connector
- 11 Twin contact relay
- 12 Ignition coil

THERMOSCHALTER ausbauen, zerlegen, zusammenbauen, voreinstellen
TEMPERATURE SWITCH, removing, stripping, assembling and pre-setting
TERMOSTRÖMSTÄLLARE demontering, isärtagning, montering och grovinställning
THERMO-RUPTEUR dépose, démontage, remontage, réglage provisoire



Beim Ausbau des Thermostalters nach Lösen der Überwurfmutter (15) diesen vorsichtig hin- und herdrehend aus dem Gewindestutzen im Wärmetauscher herausziehen, ohne das Fühlrohr zu verbiegen. Ggf. Lösungsmittel (Caramba) verwenden. Beim Zusammenbau ist darauf zu achten, daß das Fühlrohr nicht verbogen ist und der Quarzstab (4) nicht klemmt. Das Einstellager (8) muß leicht drehbar im Schalterlager (1) sitzen.

Um den Microschalter (6) auszutauschen, Hohlriet ausbohren und neuen Microschalter anstelle des Hohlrietes mit Flachkopfschraube (9) M 3,5 x 25, Zahnscheibe (10) und Sechskantmutter (11) befestigen.

Voreinstellung des Thermostalters außerhalb des Heizgerätes bzw. am kalten Gerät:

Einstellschraube (12) bis zum Schaltpunkt (hörbares Klicken) hineinschrauben, dann bis zum Schaltpunkt linksdrehend lösen und danach über den Schaltpunkt 90° (1/4 Umdrehung) rechtsdrehend anziehen.

Endgültige Einstellung am betriebswarmen Gerät siehe Seite 21.

To remove the temperature switch, after loosening the union nut (15), carefully extract the temperature switch from the threaded socket in the heat exchanger, while rotating the temperature switch back and forth carefully, without bending the sensor tube. If necessary, use a solvent ("Caramba"). When assembling, make sure that the sensor tube is not bent and that the quartz rod (4) is not jammed. The adjusting support (8) must be seated in the switch base (1) in such a manner that it can be rotated easily.

To replace the microswitch (6), drill out the hollow rivet and attach the new microswitch with a cheese-head screw (9), M 3.5 x 25, serrated lockwasher (10) and hexagon nut (11) in place of the hollow rivet.

Pre-setting the temperature switch outside the heater or in a cold heater:

Screw in the adjusting screw (12) to the switch point (an audible click can be heard); now back off counter-clockwise to the switch point, and then tighten clockwise 90° beyond the switch point (1/4 of a turn).

Make the final adjustment with the heater at operating temperature, see page 21.

Lossa överfallsmuttern (15) och dra ut termoströmsställaren ur flänsen på värmväxlaren, genom att samtidigt vrida den fram och tillbaka utan att böja känselkroppens rör. Använd eventuellt några droppar lämpligt lösningsmedel. Vid montering bör beaktas att känselkroppens rör ej är böjt och att kvartsstaven (4) ej trycker mot röret. Inställningslagret (8) måste sitta lätt rörligt i ställrelagret (1).

För byte av mikroställaren (6) borras hålniten ut och den nya mikroställaren fästs med skruv (9) M 3,5 x 25, spärrbricka (10) och sexkantmutter (11).

Grovinställning av urmonterad termoströmsställare resp vid kallt aggregat:

Skruva in ställskruven (12) tills kontakten kopplar om (ett klickande ljud). Lossa den sedan moturs till kontaktpunkten, och dra slutligen åt den med 1/4 varv medurs.

Fininställning sker då aggregatet har driftstemperatur, se sidan 21.

Pour la dépose du thermo-rupteur, après avoir dévissé l'écrou-chapeau (15) retirer prudemment celui-ci hors de la tige filetée de l'échangeur de température en le tournant en va-et-vient et sans plier le tube de la sonde. Utiliser le cas échéant un solvant (Caramba). Au remontage, veiller à ce que le tube de la sonde ne soit pas déformé et que la tige de quartz (4) ne soit pas coincée. Le support de réglage (8) doit se placer dans le support du rupteur (1) et pouvoir y tourner facilement.

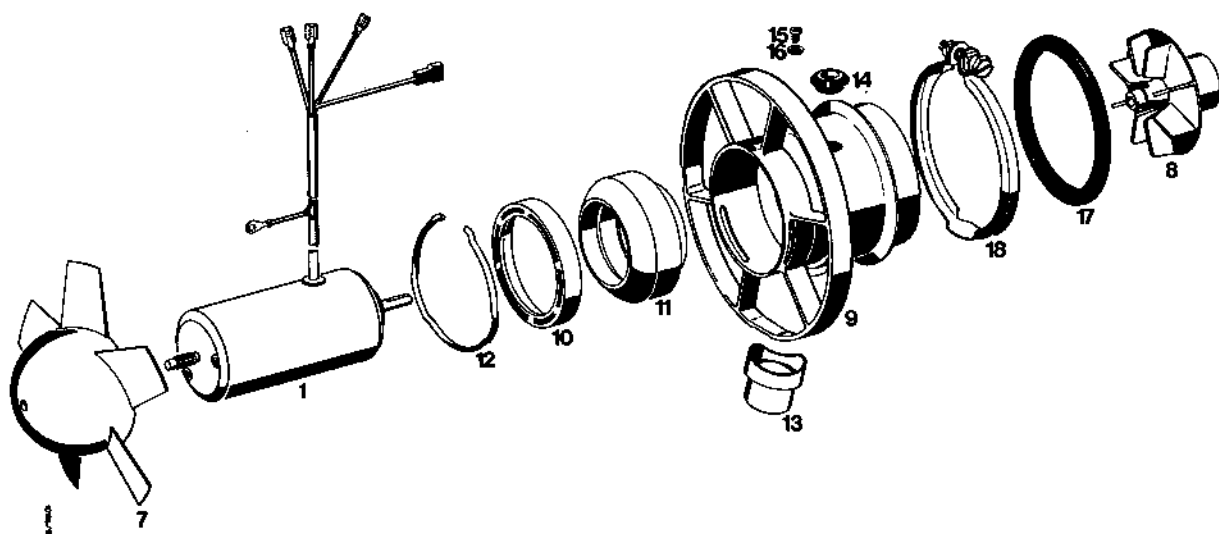
Pour échanger le micro-switch (6) aléser le rivet tubulaire et fixer à sa place le nouveau micro-switch par une vis à tête plate (9) M 3,5 x 25, une rondelle crantée (10) et un écrou six pans (11).

Réglage provisoire du thermo-rupteur sorti de l'appareil de chauffage ou dans un appareil froid:

Visser la vis de réglage (12) jusqu'au point de contact (délicat bien audible), la redévisser en tournant à gauche jusqu'au point de rupture, puis la revisser en tournant vers la droite, au-delà du point de contact sur 90° (soit 1/4 de tour).

Pour le réglage définitif sur l'appareil de chauffage chaud se reporter à la page 21.

GEBLÄSE zerlegen und zusammenbauen
BLOWER, stripping and assembling
FLÄKT: Isärtagning och montering
TURBINE D'AIR, démontage et remontage



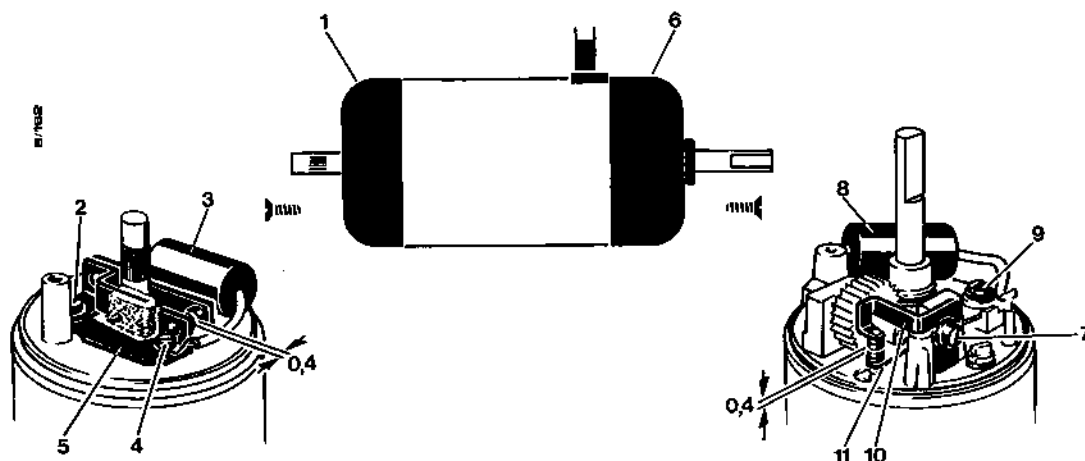
- 1 Elektromotor
- 7 Axialrad
- 8 Radialrad gewuchtet
- 9 Motorlagergehäuse
- 10 Kegelring
- 11 Gummiring
- 12 Federspannring
- 13 Ansaugstutzen
- 14 Tülle
- 15 Linsenschraube M 4x6
- 16 Federscheibe B 4
- 17 Dichtring
- 18 Spansschelle

- 1 Elmotor
- 7 Axialhjul
- 8 Radialhjul, balanserat
- 9 Motorlagerhus
- 10 Konisk ring
- 11 Gummiring
- 12 Spännring
- 13 Insugningsrörstuds
- 14 Genomföring
- 15 Skruv M 4x6
- 16 Fjäderbricka B 4
- 17 Packning
- 18 Klämma

- 1 Electric motor
- 7 Axial fan wheel
- 8 Radial fan wheel, balanced
- 9 Motor bearing housing
- 10 Tapered ring
- 11 Rubber ring
- 12 Spring ring
- 13 Air inlet
- 14 Sleeve
- 15 Fillister head screw, M 4x6
- 16 Spring lockwasher, B 4
- 17 Sealing ring
- 18 Clamping clip

- 1 Moteur électrique
- 7 Roue axiale à ailettes
- 8 Roue radiale (équilibrée)
- 9 Carter à palier du moteur
- 10 Anneau conique
- 11 Anneau de caoutchouc
- 12 Anneau tendeur élastique
- 13 Raccord d'aspiration
- 14 Passe-câble
- 15 Vis à tête bombée M 4x6
- 16 Rondelle élastique B 4
- 17 Rondelle joint
- 18 Collier de serrage

UNTERBRECHER auswechseln und einstellen
CONTACT BREAKER, replacing and setting
BRYTARKONTAKT: byte och inställning
RUPTEUR, échange et réglage



Einstellen bzw. Austauschen des Unterbrecherkontaktes für die Zündung.

Abdeckkappe (1) abschrauben. Motorwelle soweit drehen, bis der Nocken den Kontakt voll abhebt. Schraube (2) lösen, Kontaktabstand auf 0,4 mm einstellen. Nach dem Festziehen Schraube mit Lack sichern.

Wenn die Kontakte verschmort sind, Kondensator (3) ablöten, Schrauben (2) und (4) lösen und Unterbrecher (5) herausnehmen. Neuen Unterbrecher einsetzen. Kontaktabstand auf 0,4 mm einstellen. Beide Schrauben anziehen und mit Lack sichern. Neuen Kondensator anlöten.

Setting and replacing the contact breaker points for the ignition system.

Unscrew cover (1). Rotate motor shaft until the cam lifts the points off completely. Loosen screw (2), set point gap for 0.4 mm (0.0157 in). After tightening, seal screw with paint.

If the points are pitted, unsolder condenser (3), loosen screws (2) and (4), and remove contact breaker (5). Insert new contact breaker. Set point gap for 0.4 mm (0.0157 in). Tighten both screws and seal with paint. Solder on new condenser.

Inställning eller byte av brytarkontakterna till tändningen.

Skruva av kåpan (1). Vrid motoraxeln tills kammern helt lyfter brytarkontakten. Lossa skruven (2) och ställ in kontaktavståndet på 0,4 mm. Efter åtdragning av skruven försegla den med låsack.

Om kontaktarna är brända, ta loss kondensatorn (3), skruvarna (2) och (4) samt ta ut brytarplattan. Montera ny brytarplatta och ställ in avståndet på 0,4 mm. Dra åt båda skruvarna och försegla dem med låsack. Ny kondensator löds på.

Réglage ou échange des contacts de rupteur pour l'allumage.

Dévisser le chapeau de protection (1). Tourner l'arbre du moteur jusqu'à ce que la came décolle totalement le contact. Défaire la vis (2), régler la course de contact à 0,4 mm. Après serrage freiner la vis avec du vernis.

Lorsque les contacts sont carbonisés, désouder le condensateur (3), défaire les vis (2) et (4) et retirer le rupteur (5). Mettre en place un rupteur neuf. Régler la course de contact à 0,4 mm. Resserrer les 2 vis et les freiner au vernis. Souder le condensateur neuf.

Einstellen bzw. Austauschen des Unterbrecherkontaktes für die Brennstoffdosierpumpe.

Abdeckkappe (6) abschrauben und Motorwelle soweit drehen, bis der Nocken den Kontakt voll abhebt. Schraube (7) lösen, Kontaktabstand auf 0,4 mm einstellen. Nach dem Festziehen Schraube mit Lack sichern.

Wenn die Kontakte verschmort sind Kondensator (8) ablöten. Schrauben (7) und (9) lösen und Unterbrecherteile (10) und (11) herausnehmen. Neue Unterbrecherteile einsetzen. Kontaktabstand auf 0,4 mm einstellen. Beide Schrauben anziehen und mit Lack sichern. Neuen Kondensator anlöten.

Setting and replacing the contact breaker points for the fuel metering pump.

Unscrew cover cap (6) and rotate motor shaft until the cam lifts the points off completely. Loosen screw (7), set point gap for 0.4 mm (0.0157 in). After tightening, seal screw with paint.

If the points are pitted, unsolder condenser (8), loosen screws (7) and (9), and remove contact breaker components (10) and (11). Insert new contact breaker. Set point gap for 0.4 mm (0.0157 in). Tighten both screws and seal with paint. Solder on new condenser.

Inställning eller byte av brytarkontakterna till bränsledoseringspumpen.

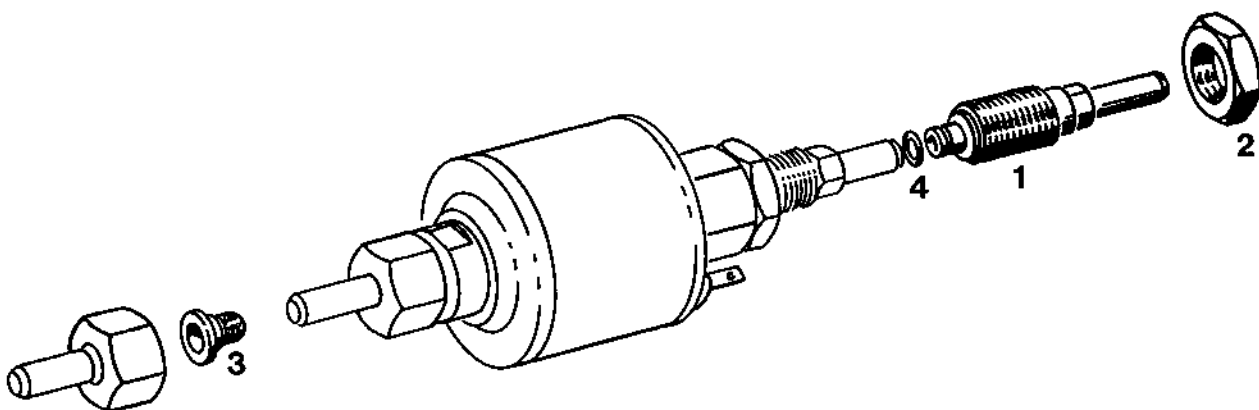
Skruva av kåpan (6). Vrid motoraxeln tills kammern helt lyfter brytarkontakten. Lossa skruven (7) och ställ in kontaktavståndet på 0,4 mm. Efter åtdragning av skruven försegla den med låsack.

Om kontaktarna är brända, ta loss kondensatorn (8), skruvarna (7) och (9) och ta ut brytardetaljerna (10) och (11). Montera nya brytardetaljer och ställ in avståndet på 0,4 mm. Dra åt båda skruvarna och försegla dem med låsack. Ny kondensator löds på.

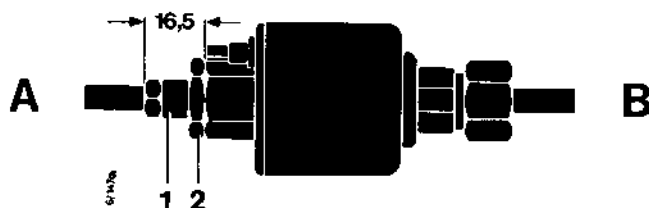
Réglage ou échange des contacts de rupteur pour la pompe de dosage de carburant.

Dévisser le chapeau de protection (6). Tourner l'arbre du moteur jusqu'à ce que la came décolle totalement le contact. Défaire la vis (7), régler la course de contact à 0,4 mm. Après serrage freiner la vis avec du vernis.

Lorsque les contacts sont carbonisés, désouder le condensateur (8), défaire les vis (7) et (9), retirer les pièces (10) et (11) du rupteur. Mettre les pièces neuves de rupteur en place. Régler la course de contact à 0,4 mm. Resserrer les 2 vis et les freiner au vernis. Souder le condensateur neuf.



6/151



A: Druckseite
 Delivery side
 Trycksida
 Côté refoulement

B: Saugseite
 Intake side
 Sugsida
 Côté aspiration

Beim Lösen der Kontermutter (2) und der Ventilführung (1) am Pumpengehäuse gegenhalten. O-Ring (4) auf Beschädigungen überprüfen, ggf. erneuern.

Vor dem Zusammenbau O-Ring (4) mit etwas Benzin befeuchten, dann Ventilführung vorsichtig, ohne den O-Ring zu beschädigen, soweit in das Pumpengehäuse einschrauben, bis der in der Skizze angegebene Abstand von 16,5 mm erreicht ist. Damit ist die Pumpe voreingestellt. Endgültige Einstellung siehe Seiten 18 und 19.

Hold the pump housing firmly when loosening the check nut (2) and the valve guide (1). Check O-ring (4) for damage and replace if necessary.

Before assembling, moisten O-ring (4) with a bit of gasoline; then, without damaging the O-ring, screw the valve guide carefully into the pump housing until it has reached the clearance of 16.5 mm (0.65 in) shown in the drawing above. The pump is now pre-set. See pages 18 and 19 for final setting.

Håll emot på pumphuset när stoppmuttern (2) och ventilstyrningen (1) lossas. Kontrollera O-ring (4) på eventuella skador, byt ringen vid behov.

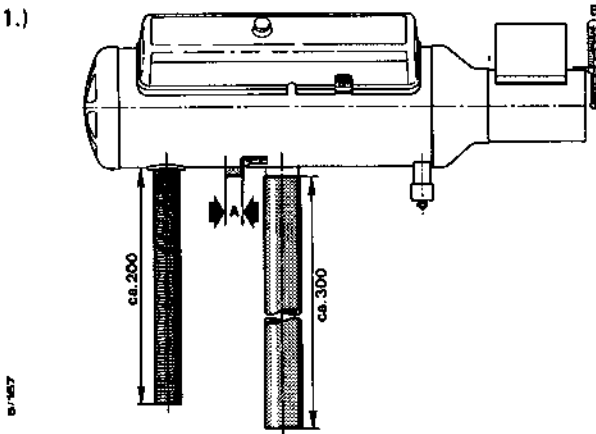
Före monteringen fuktas O-ring (4) med bensin, varefter ventilstyrningen skruvas försiktigt i pumphuset tills man nått det i skissen angivna avståndet på 16,5 mm. Obs! O-ring (4) får ej skadas! Därmed är pumpen grovinställd. Fininställning se sidorna 18 och 19.

Pour défaire le contre-écrou (2) et le guide-soupape (1) réagir en maintenant du côté du carter de pompe. Vérifier si le joint torique (4) est endommagé, le cas échéant le remplacer.

Avant remontage, humidifier légèrement à l'essence le joint torique (4) et revisser alors prudemment, sans endommager le joint torique, le guide-soupape dans le carter de pompe jusqu'à ce que soient atteint l'écartement de 16,5 mm indiqué sur le croquis. La pompe est ainsi réglée provisoirement. Pour le réglage définitif se reporter aux pages 18 et 19.

**PRÜFLAUF
TRIAL RUN
PROVKÖRNING
ESSAI DE FONCTIONNEMENT**

1.)



1.) Vorbereitungen

Gerät waagrecht aufbauen, nur am Stützbock (A) einspannen. Auf den Abgasstutzen Rohr von ca. 300 mm Länge, auf den Verbrennungsluftstutzen flexibles Rohr von ca. 200 mm Länge aufstecken. An den Brennstoffstutzen Brennstoffzuführung mit Brennstoffdosierpumpe und Filter anschließen. Die Dosierpumpe soll unter dem niedrigsten Tankniveau „waagrecht“ bis „Druckstutzen senkrecht nach oben“ montiert sein.

Betätigungsschalter, Dosierpumpe, Regelschalter, Plusleitung und Masseleitung nach Schaltplan anschließen. Prüfspannung $12 \pm 0,1$ bzw. $24 \pm 0,2$ Volt an Klemme C des Thermoalters gegen Masse gemessen.

Thermometer (B) am Ausgang des Warmluftkanals befestigen (Bereich bis ca. 250°C).

1.) Preparatory Work

Set up heater horizontally; clamp only by support lug (A). Attach a pipe of approx. 300 mm (12 in) in length to the exhaust outlet and a flexible tube of approx. 200 mm (8 in) in length to the combustion air inlet. Attach fuel supply line with fuel metering pump and filter to the fuel inlet. The metering pump should be installed "horizontally" to "delivery outlet at right angles upward" below the lowest tank level. Connect operating switch, metering pump, regulating switch, positive lead and ground in accordance with wiring diagram. There must be a test voltage of 12 ± 0.1 or 24 ± 0.2 Volts at terminal C of the temperature switch, grounded. Attach thermometer (B) at the hot air channel outlet (temperature range up to approx. $250^{\circ}\text{C}/480^{\circ}\text{F}$).

1.) Förberedelser

Placera aggregatet horisontellt, fastspänning får endast ske på stödet (A). Sätt ett ca 300 mm långt rör på avgasstutzen, samt ett ca 200 mm långt flexibelt rör på insugningsstutzen för förbränningsluften. Anslut bränsleledningen med bränsledoseringspump och filter till bränslestutzen på värmaren. Doseringspumpen skall vara monterad under lägsta bränslenivån. Obs! Pumpens utlopp måste alltid monteras uppåtriktat och med pumpens längdaxel horisontell.

Anslut manöverorgan, doseringspump, varmluftstermostat, plusledning och jordledning enligt kopplingsschema. Kontrollera provspänningen $12 \pm 0,1$ V resp. $24 \pm 0,2$ V uppmätt vid termoströmställarens klämma C mot jord.

Montera termometer (B) vid varmluftskanalens öppning (mätområde till ca 250°C).

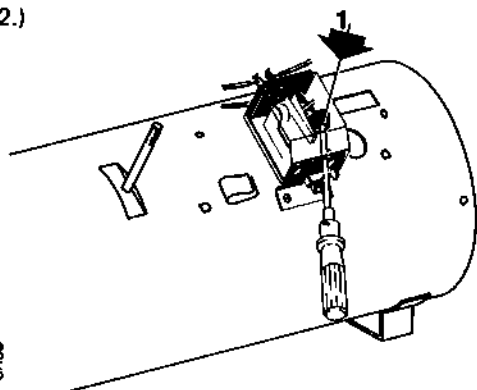
1.) Travaux de Préparation

Monter l'appareil horizontalement en l'encastant seulement dans son support (A). Monter sur le raccord d'évacuation des gaz brûlés un tuyau d'environ 300 mm de longueur et sur le raccord d'air de combustion un tuyau flexible d'environ 200 mm. Brancher l'alimentation de carburant de la pompe de dosage de carburant et du filtre au raccord d'arrivée de carburant. La pompe de dosage de carburant doit être située plus bas que le niveau du carburant dans le réservoir, horizontalement jusqu'au raccord de refoulement à sortie verticale.

Brancher suivant le schéma de connexion le contacteur de mise en marche, la pompe de dosage de carburant, l'interrupteur de réglage, la conduite électrique positive et celle de la masse. La tension d'essai $12 \pm 0,1$ ou $24 \pm 0,2$ V aura été contrôlée contre toute mauvaise masse à la borne C du thermo-rupteur.

Fixer le thermomètre (B) à la sortie du canal d'air chaud. (Etalonné jusqu'à 250°C environ).

2.)



2.) Sicherheitsschalter einstellen

Dosierpumpe abklemmen, Gerät einschalten. Nach 130 – 170 Sek. muß der Sicherheitsschalter das Gerät abschalten. Eine Korrektur ist durch Verdrehen der Einstellschraube (1) möglich. (Mit einem Schraubenzieher durch den Schlitz im Plastikgehäuse).

Rechtsdrehung verkürzt die Ansprechzeit.

Linksdrehung verlängert die Ansprechzeit.

Darauf achten, daß das Plastikgehäuse während der Messung geschlossen ist.

Vor dem Einschalten des Sicherheitsschalters mit dem seitlich herauschauenden roten Hebel Bi-Metall abkühlen lassen.

2.) Setting the Safety Switch

Disconnect metering pump, switch on heater. After 130 to 170 sec., the safety switch must turn off the heater. Corrections may be made by rotating the adjusting screw (1). (With a screwdriver through the slot in the plastic case.)

Rotating clockwise shortens the response time, rotating counterclockwise increases it.

Make sure that the plastic case is closed during the test.

Let the bimetal cool off before switching on the safety switch with the red lever protruding at the side.

2.) Säkerhetsskydd: inställning

Koppla från doseringspumpen, starta aggregatet. Efter ca 130 – 170 sek måste säkerhetsskyddet stänga av aggregatet. Justering kan ske med justerskruven (1) med en skruvmejsel genom slitsen i plastkåpan.

Vridning medurs minskar frånslagningstiden.

Vridning moturs ökar frånslagningstidn.

Beakta att plastkåpan skall vara tillsluten under pagaende mätning.

Bimetallen måste ha svalnat innan säkerhetsskyddet återinkopplas med den röda spaken bredvid.

2.) Réglage du disjoncteur de sécurité

Débrancher la pompe de dosage de carburant et mettre l'appareil en marche. Au bout de 130 à 170 secondes, le disjoncteur de sécurité doit fonctionner, et couper l'appareil. Une correction est possible en tournant à l'aide d'un tournevis la vis de réglage (1) (à travers la fente du boîtier en plastique).

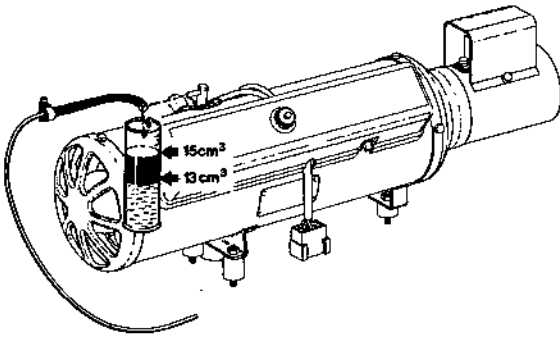
En tournant à droite on réduit le temps de coupure.

En tournant à gauche on l'augmente.

Veiller durant l'opération de mesure à ce que le boîtier en plastique soit bien fermé.

Avant d'enclencher le disjoncteur de sécurité à l'aide du levier latéral rouge, laisser refroidir la lame bi-métal.

3.)



3.) Brennstoffmenge messen

Gebläsedrehzahl kontrollieren

Dosierpumpe wieder anklemmen, Leitung zur Glühkerze und zum Heizwiderstand des Sicherheitsschalters vom Thermo-schalter Klemme NO abziehen. Brennstoffleitung vom Brennstoffstutzen am Heizgerät abziehen, antlüften und in ein in cm^3 geeichtes Meßglas (ca. 20 cm^3) einleiten.

Gerät einschalten und die während 200 Pumpenhüben (ein Ticken entspricht einem Hub) geförderte Brennstoffmenge bestimmen. Das Zählen der Pumpenhübe wird erleichtert, wenn man je 10 bis 20 Pumpenhübe auf ein Blatt Papier markiert.

Ist die Pumpe richtig eingestellt, so muß sie bei 200 Hüben 13 bis 15 cm^3 Brennstoff fördern. Liegt die gemessene Brennstoffmenge außerhalb dieses Sollwertes, Dosierpumpe wie unter 4. beschrieben, nachstellen.

Durch Abzählen der Pumpenhübe pro Minute kann die Gebläsedrehzahl kontrolliert werden.

Die Soll-drehzahl von 4850 bis 5350 U/min. entspricht 147 bis 162 Pumpenhüben pro Minute.

3.) Measuring the Fuel Flow

Checking the Blower Speed

Connect metering pump again. Remove lead to the glow plug and to the heating resistor of the safety switch from terminal NO on the temperature switch. Remove fuel line from the fuel inlet on the heater, bleed, and place into a graduated measuring glass calibrated in cc (approx. 20 cc). Switch on heater and check the quantity of fuel delivered during 200 strokes of the pump (each tick represents one stroke). As an aid to counting the pump strokes, mark every 10 to 20 pump strokes on a piece of paper.

If the pump is set properly, 13 to 15 cc of fuel must be pumped every 200 strokes. If the actual quantity of fuel is not located within these figures, adjust metering pump as described under 4.

The blower speed can be checked by counting the number of pump strokes per minute.

The proper speed of 4,850 to 5,350 rpm corresponds to 147 to 162 pump strokes per minute.

3.) Bränslemängd: mätning

Fläktvarvtal: kontroll

Anslut doseringspumpen igen, lossa kabeln till glöd-stiftet och till säkerhetsskyddets värmemotstånd från termostrom-ställarens klämma NO. Lössna bränsleledningen från bränslestudsen på aggregatet, lufta ledningen och håll den i ett mätglas (ca 20 ml) med ml-indelning.

Starta aggregatet och mät den under 200 pumps-lag fram-matade bränslemängden (ett tickande motsvarar ett pump-slag). Räkningen av pumps-lagen underlättas om t ex var 10:e eller 20:e pumps-lag markeras på ett papper.

Om pumpen är rätt inställd, skall den med 200 pumps-lag mata fram 13 – 15 ml bränsle. Om den uppmätta bränsle-mängden ligger utanför denna norm, justeras pumpen enligt punkt 4.

Genom att räkna antalet pumps-lag per minut kan fläkt-varvtalet kontrolleras.

Börvärudet är 4850 – 5350 v/min och motsvaras av 147 – 162 pumps-lag/min.

3.) Mesure du volume de débit de carburant

Contrôle de la vitesse de rotation de la turbine

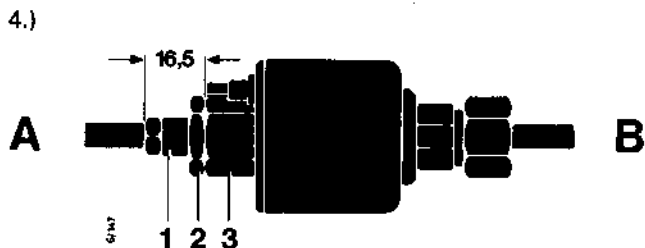
Rebrancher la pompe de dosage de carburant. Retirer de la borne NO du thermo-rupteur la conduite électrique reliant la bougie de réchauffage et la résistance du disjoncteur de sécurité. Retirer la conduite de carburant du raccord de carburant de l'appareil de chauffage, la purger et l'introduire dans une éprouvette graduée (20 cm^3 environ).

Mettre en marche l'appareil et déterminer le volume de carburant débité au cours de 200 courses de pompe, (un tic-tac correspond à une course). Le comptage des courses est simplifié lorsque l'on marque sur une feuille de papier toutes les 10 ou 20 courses.

Si la pompe est bien réglée elle doit débiter 13 à 15 cm^3 de carburant par 200 courses. Si le volume de carburant mesuré ne correspond pas à la valeur prescrite, régler la pompe de dosage comme décrit sous référence 4.

La vitesse de rotation peut être contrôlée en comptant le nombre de courses de pompe par minute.

Le nombre de tours prescrit soit: 4850 à 5350 tr/mn correspond à 147 à 162 courses de pompe à la minute.



A: Druckseite
Delivery side
Trycksida
Côté refoulement

B: Saugseite
Intake side
Sugsida
Côté aspiration

4.) Brennstoffmenge einstellen

Kontermutter (2) lösen, dabei am Pumpengehäuse (3) gegenhalten. Ventilführung (1) 1/4 bis 1/2 Umdrehung verdrehen. Linksdrehung vergrößert.

Rechtsdrehung verkleinert die Brennstoffmenge.

Erneut messen wie unter 3. und Einstellung solange wiederholen bis der Sollwert erreicht ist.

Beim Anziehen der Kontermutter darauf achten, daß der Ventilkörper nicht mehr verdreht wird. Zum Schluß Kontermutter mit Lack sichern.

Das Maß 16,5 mm ist zur Voreinstellung.

4.) Setting the Fuel Flow

Loosen check nut (2) while holding the pump housing (3) firmly. Rotate valve guide (1) 1/4 to 1/2 turn.

Rotating counterclockwise increases the flow of fuel.

Rotating clockwise reduces it.

Measure the flow again as described under 3. and repeat this adjustment until the proper value has been reached.

When tightening the check nut, be sure not to rotate the valve body. Finally, seal check nut with paint.

The 16.5 mm (0.65 in) dimension is for pre-setting.

4.) Bränslemängd: inställning

Lösa stoppmuttern (2), håll därvid emot på pumphuset (3). Vrid ventilstyrningen (1) 1/4 – 1/2 varv.

Vridning moturs ökar, vridning medurs minskar bränslemängden.

Mät på nytt enligt punkt 3 och upprepa justeringen tills rätt varvtal uppnås.

Vid fastdragning av stoppmuttern beakta att inställningsläget ej ändras. Fixera stoppmuttern med låsack.

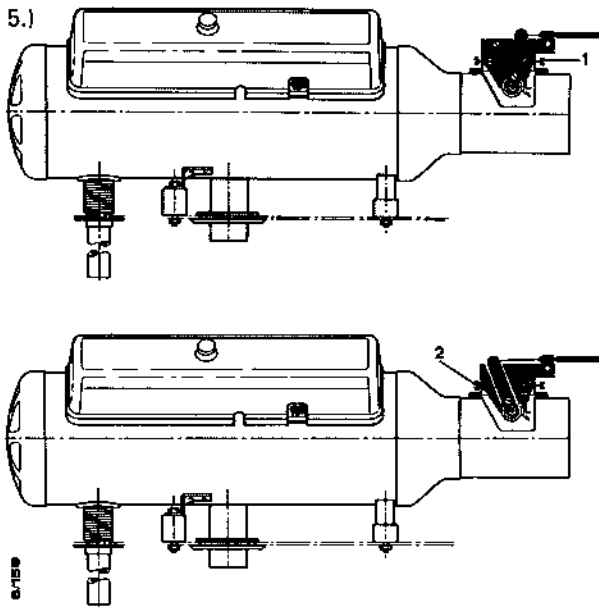
Avståndet 16,5 mm avser grovinställning.

4.) Réglage du volume de débit de carburant

Desserrer le contre-écrou (2), réagir en maintenant sur le corps de pompe (3). Tourner de 1/4 ou 1/2 tour le guide-soupape (1). En tournant le guide-soupape à gauche on augmente le débit, en tournant vers la droite on diminue le débit du volume de carburant.

Remesurer comme sous paragraphe 3 et régler la pompe jusqu'à ce que le débit prescrit est atteint. Au blocage du contre-écrou veiller à ce que le corps de soupape ne change plus de position. Pour finir, assurer le contre-écrou avec du vernis.

La cote 16,5 mm sert au réglage provisoire.



5.) Regelschalter einstellen

Heizlufteintritt ca. 1/3 verdämmen, Einstellschrauben am Regelschalter ganz zurückdrehen. Regelschalter auf Stellung „groß“ Heizgerät einschalten, Ausströmtemperatur beobachten: Bei 130° C Einstellschraube (1) soweit hineinschrauben bis die Brennstoffdosierpumpe ausgeht.

Regelschalter auf Stellung „klein“, Ausströmtemperatur beobachten: Bei 60° C Einstellschraube (2) soweit hineinschrauben bis die Brennstoffdosierpumpe wieder zu ticken beginnt.

Bei einem zweiten Regelspiel Schalttemperaturen kontrollieren, Sollwerte:

Die Abschalttemperatur soll bei Stellung „groß“ zwischen 120° C und 130° C liegen.

Die Wiedereinschalttemperatur nach dem Abregeln soll bei Stellung „klein“ zwischen 50° C und 70° C liegen.

Reicht der Verstellbereich der Anschlagschrauben nicht aus, kann die Grundeinstellung des Hebels zur Bi-Metallspirale (Langloch im Hebel) verändert werden.

Einstellschrauben mit Lack sichern.

5.) Setting the Regulating Switch

Block about 1/3 of the return air inlet. Back off adjusting screws on the regulating switch all the way. Set regulating switch to the "large" position; switch on heater. Note outlet air temperature: At 130° C (266° F) screw in adjusting screw (1) until the fuel metering pump stops.

Set regulating switch to the "small" position.

Note outlet air temperature: At 60° C (140° F), screw in adjusting screw (2) until the fuel metering pump begins to tick again.

Test the regulating switch again in the same manner, checking the temperatures at which it switches, which should be as follows:

In the "large" position, the regulating switch should switch off at a temperature of between 120° C and 130° C (248° F and 266° F).

After the regulating switch has switched off, it should switch on again in the "small" position at a temperature of between 50° C and 70° C (122° F and 158° F).

If the adjusting range of the adjusting screws is not sufficient, the basic setting of the lever can be altered relative to the bimetal spiral (slot in the lever).

Seal adjusting screws with paint.

5.) Varmluftstermostat: inställning

Minska intaget av cirkulationsluften med ca 1/3, skruva tillbaka justerskruvarna på varmluftstermostaten helt, ställ reglaget på läge "gross" (hög), starta värmaren samt observera temperaturen hos den utströmmande varmluften: vid 130° C vrids justerskruven (1) så långt in att bränsledoseringspumpen stannar.

Ställ reglaget på läge "klein" (låg), observera temperaturen hos den utströmmande varmluften: vid 60° C vrids justerskruven (2) så långt in att bränsledoseringspumpen startar igen.

Vid en andra genomgång kontrolleras omkopplingstemperaturerna. Börvärden:

Frånslagningstemperaturen skall vid läge "gross" (hög) ligga mellan 120° C och 130° C.

Aterinkopplingstemperaturen skall efter temperatursänkningen vid läge "klein" (låg) ligga mellan 50° C och 70° C.

Om justerskruvarnas inställningsområde ej räcker till, kan grundinställningen av spaken till bimetal-spiralen (avlångå hålet i spaken) ändras.

Fixera inställningsskruvarna med låslack.

5.) Réglage de l'interrupteur de réglage

Obturer l'entrée d'air frais d'environ 1/3, dévisser complètement la vis de réglage de l'interrupteur de réglage, régler l'interrupteur de réglage en position "Gross" ("Fort") et mettre l'appareil de chauffage en marche. Observer la température de sortie:

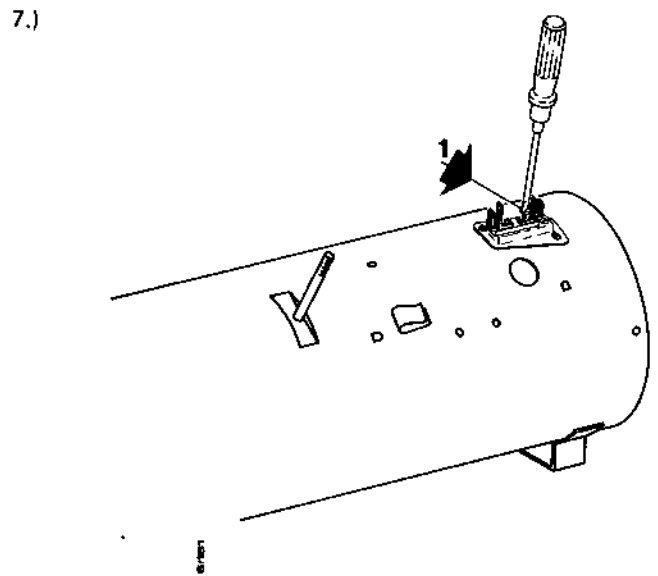
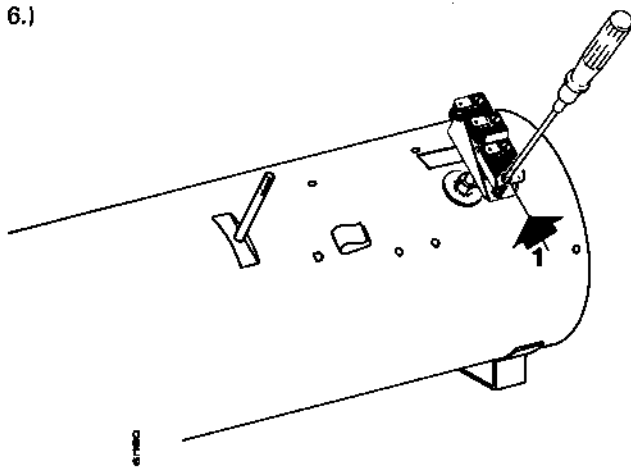
A 130° C revisser la vis de réglage (1) jusqu'à ce que la pompe de dosage de carburant s'arrête.

Régler l'interrupteur de réglage en position "Klein" ("Faible"). Observer la température de sortie. A 60° C revisser la vis de réglage (2) jusqu'à ce que la pompe de dosage de carburant reprenne son tic-tac.

Procéder au cours d'une deuxième opération de réglage au contrôle des températures de commutation. Valeurs prescrites:

La température de coupure, en position "Gross" ("Fort") doit se situer entre 120° C et 130° C.

La température de réenclenchement après l'arrêt doit se situer, en position "Klein" ("Faible"), entre 50° C et 70° C. Si la course de réglage de la vis de butée se révèle insuffisante, le positionnement de base du levier allant à la spirale bi-métal peut être changé (trou longitudinal dans le levier). Assurer la vis de réglage au vernis.



6.) Thermoschalter (Nachlauf) einstellen

Regelschalter wieder auf Stellung „groß“ stellen und sobald er abregelt, Heizgerät aus- und Stoppuhr einschalten. Zwischen 115 und 145 Sek. muß der Thermoschalter die Heizung abschalten. (Gerät muß vor der Prüfung mind. 5 Min. gelaufen sein).

Linksrotation an der Einstellschraube (1) verlängert, Rechtsrotation verkürzt den Nachlauf. Einstellschraube mit Lack sichern.

6.) Setting the Temperature Switch (Delayed Blower Shutoff)

Set regulating switch to position "large" again; as soon as the regulating switch cuts out, switch off the heater and start a stopwatch. The temperature switch must shut off the heater after 115 to 145 sec. (The heater must run for at least 5 minutes prior to this test.)

Rotating adjusting screw (1) counterclockwise increases the delayed blower shutoff period, rotating the screw clockwise decreases the shutoff period. Seal adjusting screw with paint.

6.) Termoströmsällare (efterbläsning): inställning

Varmluftstermostaten ställs tillbaka på läge "gross" (hög) och så snart omkoppling sker stannas värmaren och startas ett stoppur. Efter 115 – 145 sek skall termoströmsällaren stänga av varmluftsfläkten. (Före denna kontroll måste aggregatet ha varit igång i minst 5 min). Vridning moturs av justerskraven (1) ökar, vridning medurs minskar efterbläsningstiden. Försegla justerskraven med låslack.

6.) Réglage du thermo-rupteur (marche par inertie)

Régler de nouveau le thermo-rupteur en position "Gross" ("Fort"), dès qu'il coupe le circuit, arrêter l'appareil de chauffage et enclencher le chronorupteur.

Dans les 115 à 145 secondes suivantes, le chauffage doit être coupé par le thermo-rupteur. (L'appareil devra, avant vérification, avoir fonctionné au moins 5 minutes).

En tournant à gauche la vis de réglage (1) on augmente la durée de la marche par inertie, en tournant à droite on la diminue. Assurer la vis de réglage avec du vernis.

7.) Überhitzungsschalter kontrollieren, einstellen

Regelschalter überbrücken, Heizlufteintritt mit einer Blende auf 30 mm Ø verdämmen, Gerät einschalten und Temperatur beobachten:

Zwischen 215° C und 245° C muß der Überhitzungsschalter die 8-Amp.-Sicherung kurzschließen. Rechtsrotation an der Einstellschraube verringert, Linksrotation erhöht die Ansprechtemperatur. Einstellschraube mit Lack sichern.

7.) Checking and setting the Safety Thermal Cutout Switch

Bridge regulating switch, reduce the diameter of the return air inlet to 30 mm (1.2 in) with a shield, switch on heater and observe the temperature. The safety thermal cutout switch must short-circuit the 8 amp. fuse between 215° C and 245° C (419° F and 473° F).

Rotating the adjusting screw clockwise reduces the response temperature, rotating it counterclockwise increases the response temperature.

Seal adjusting screw with paint.

7.) Överhettningsskydd: kontroll och inställning

Förbikoppla varmluftstermostaten, reducera intaget för cirkulationsluften med en strypfläns till 30 mm Ø, starta aggregatet och observera temperaturen.

Överhettningsskyddet skall kortsluta 8 A säkringen mellan 215° C och 245° C.

Vridning medurs av justerskraven sänker, vridning moturs höjer utlösningstemperaturen.

Försegla justerskraven med låslack.

7.) Contrôle et réglage de l'interrupteur de surchauffe

Court-circuiter l'interrupteur de réglage, obturer à l'aide d'un obturateur l'entrée d'air frais jusqu'à environ 30 mm de Ø, enclencher l'appareil et observer la température.

Entre 215° C et 245° C l'interrupteur de surchauffe doit court-circuiter le fusible de 8 A.

En tournant la vis de réglage à droite on diminue la température de rupteur, en la tournant à gauche on augmente la température de rupteur.

Assurer la vis de réglage avec du vernis.